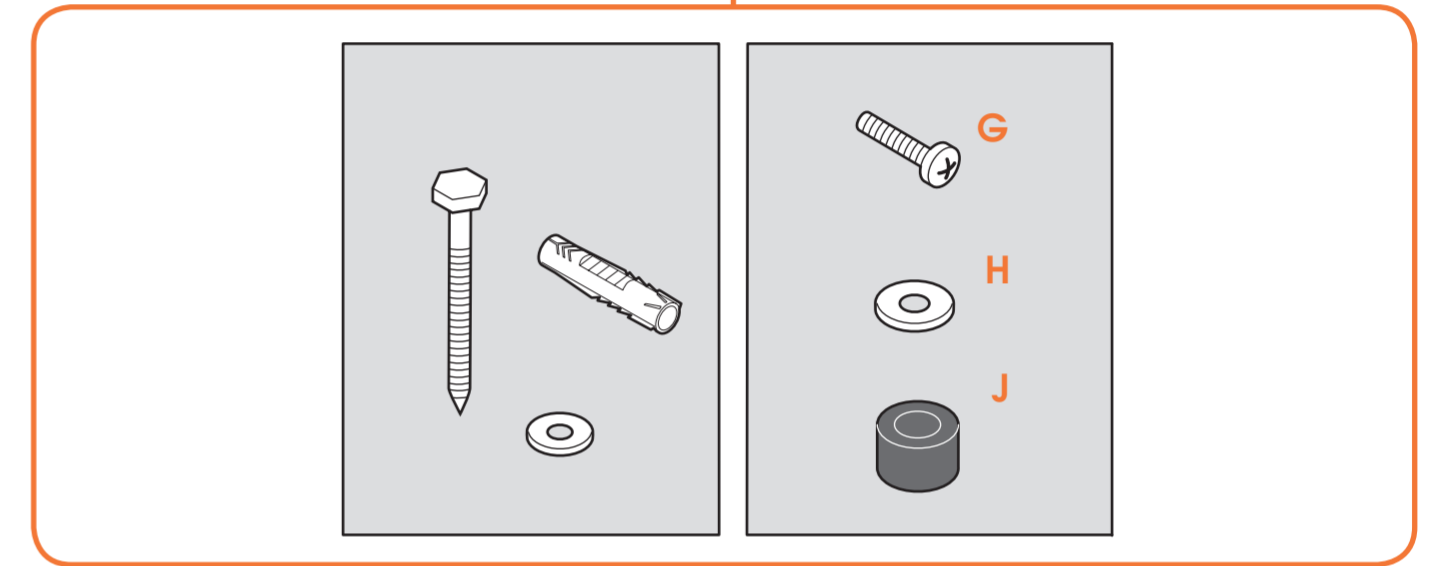
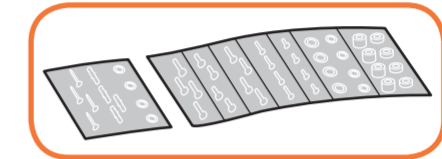
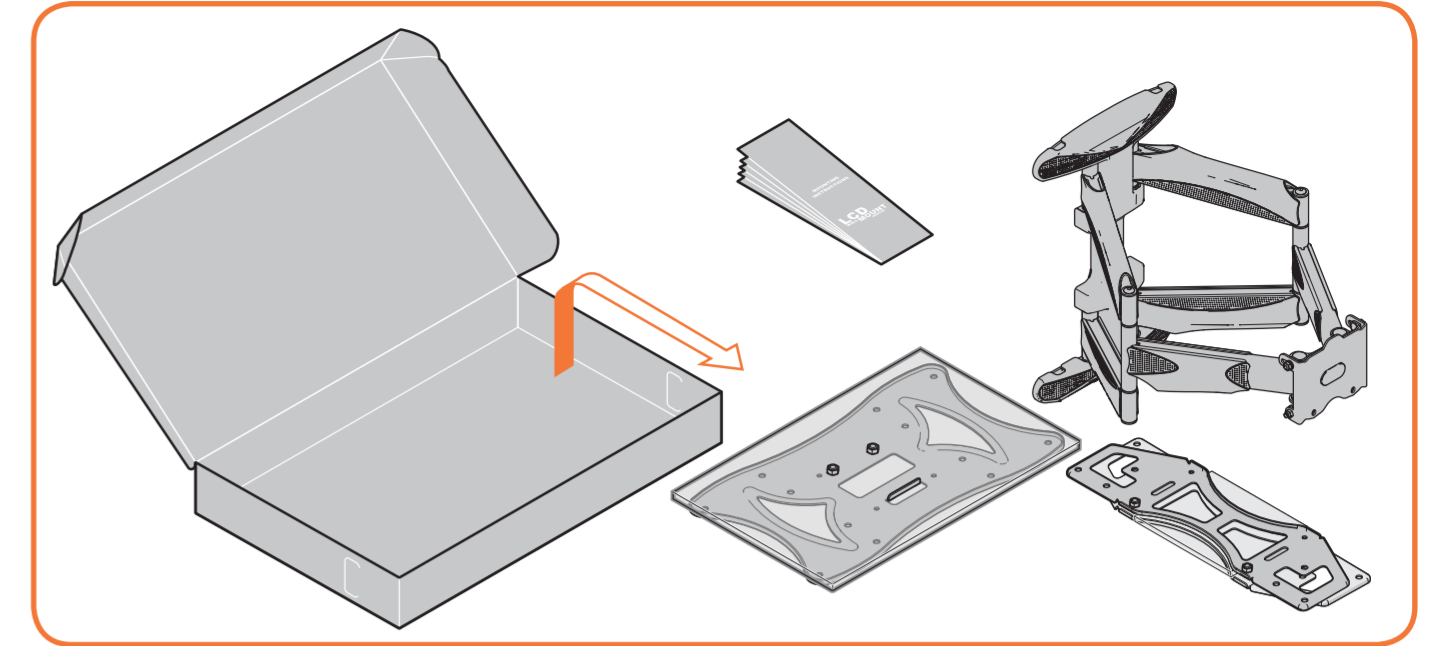




**START
HERE**



- Important
 - Wichtig
 - Important
 - Belangrijk
 - Importante
 - Importante
 - Viktigt
 - Ważne
- Важно
 - Důležité
 - Dôležité
 - Fontos
 - Önemli
 - Important
 - Важливо
 - Важно
 - 重要
- Σημαντικό
 - 重要須知



- 2 persons required
 - Zwei Personen erforderlich
 - Nécessite deux personnes
 - 2 personen
 - Se precisan dos personas
 - E' richiesta la presenza di due persone
- Requer duas pessoas
 - Tvā personer erfordras
 - Konieczne dwie osoby
 - Нужны два человека
 - Montáž vyžaduje 2 osoby
 - Montáž vyžaduje 2 osoby
 - Két személy szükséges
 - İki kişi gerekir
- Este nevoie de două persoane
 - Для монтажу необходимо 2 людини
 - Необходимо са двама души
 - 二人作業
 - Απαιτούνται 2 άτομα
 - 需要两人

1 Preparation

- Vorbereitung
 - Préparation
 - Vorbereitend
 - Preparación
 - Preparazione
 - Preparação
 - Förberedelse
 - Przygotowanie
 - Подготовка
 - Příprava
- Előkészítés
 - Hazini
 - Pregătire
 - Подготовка
 - Закачанне на лентіце на телевизора
 - 準備
 - Προετοιμασία
 - 准备

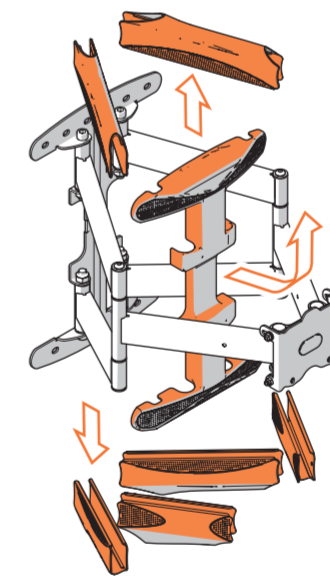
1.1



Tools required

- Benötigtes Werkzeug
 - Outils nécessaires
 - Benodigde gereedschap
 - Se precisan herramientas
 - Sono richiesti degli utensili
 - Ferramentas necessárias
 - Verktyg erfordras
 - Potrzebne narzędzia
 - Требуются инструменты
 - Potřebné nástroje
- Potrebne nástroje
 - Szerszámok szükségesek
 - Gereklil araçlar
 - Sunt necesare unelte
 - Необходимий инструмент
 - Необходимо са инструменти
 - 工具使用
 - Απαιτούνται εργαλεία
 - 必备工具

1.2

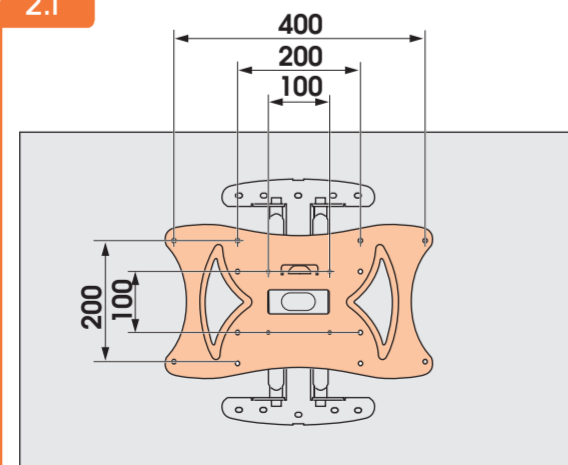


2

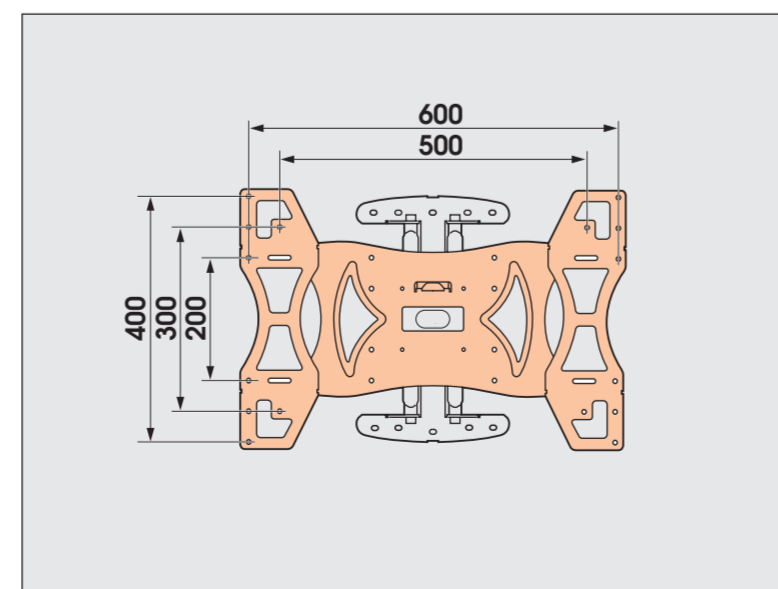
Attach strips to TV

- Leisten an TV befestigen
 - Fixer les bandes sur le téléviseur
 - Monteren strips op TV
 - Enganche las bandas al televisor
 - Fissaggio delle strisce alla TV
 - Fixe as barras de fixação na TV
 - Fäst remarna på TV:n
 - Przymocuj taśmy do telewizora
 - Крепление планок к телевизору
- Připojení pásků k televizoru
 - Připojenie pásov k televizoru
 - A szjak felerősítse a TV-re
 - Şeritleri TV ye takin
 - Montati benzile pe televizor
 - Приєднання рами до телевизора
 - Подготовку
 - स्ट्रिप्सをテレビに取り付ける
 - Τοποθετήστε τους ιμάντες στην τηλεόραση
 - 將細條固定在電視機上

2.1

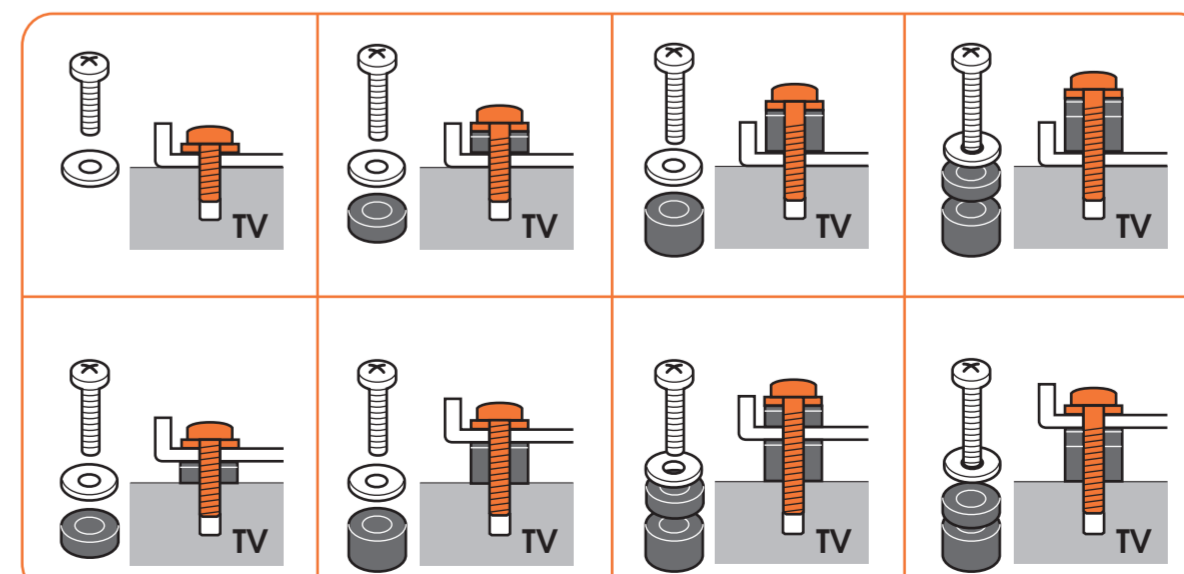


OPTION A (up to 400 x 200 mm)



OPTION B (up to 600 x 400 mm)

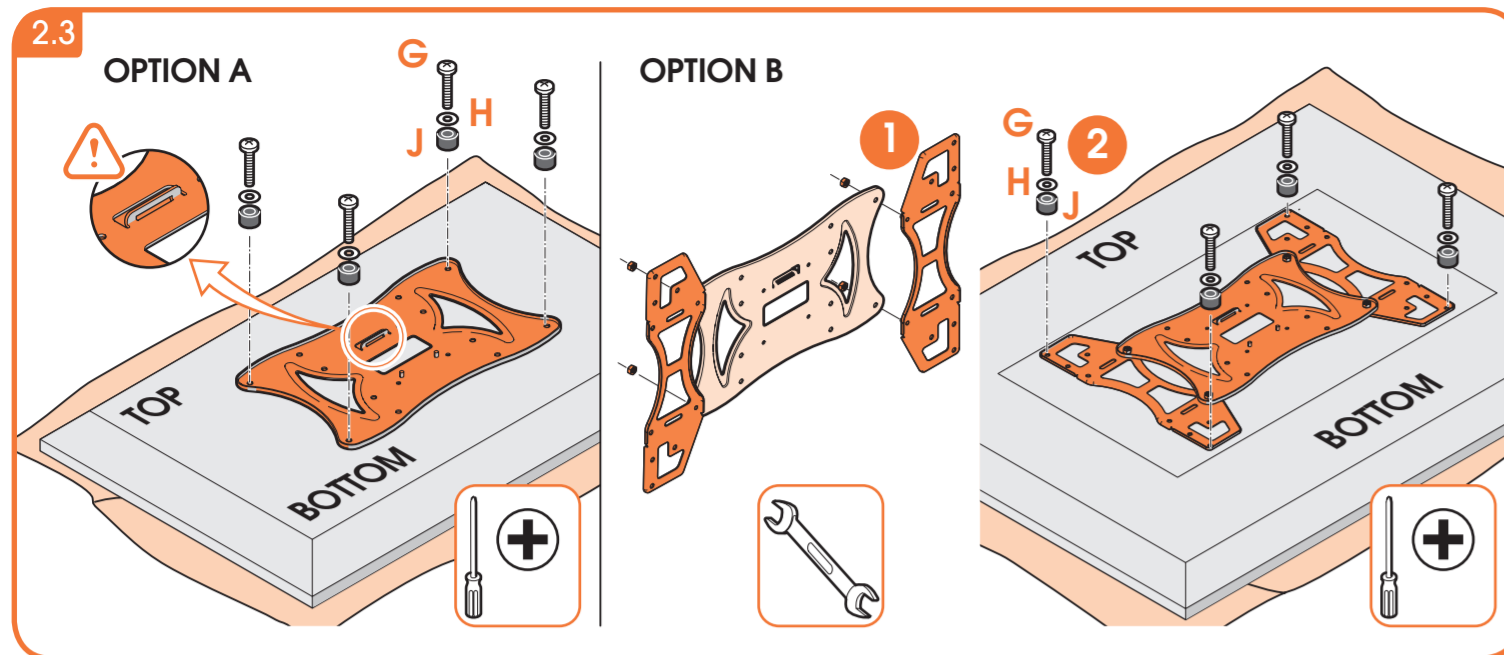
2.2





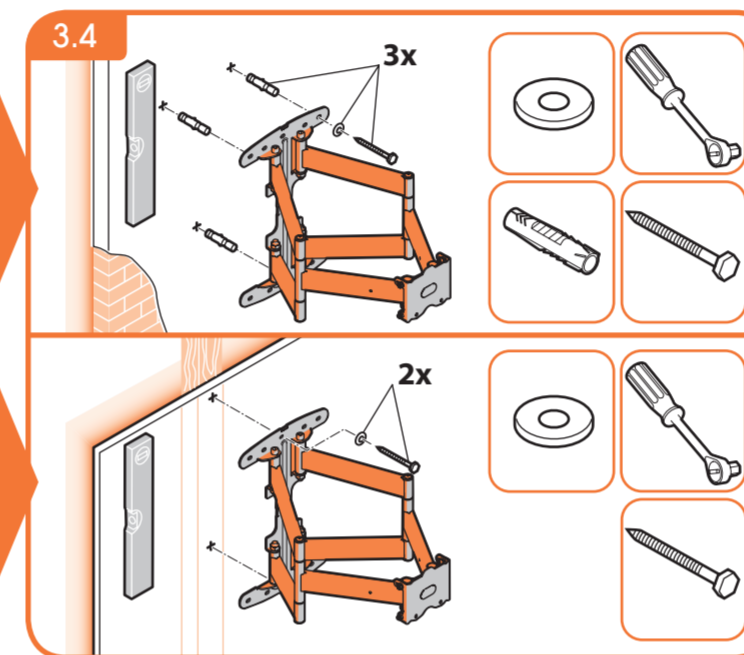
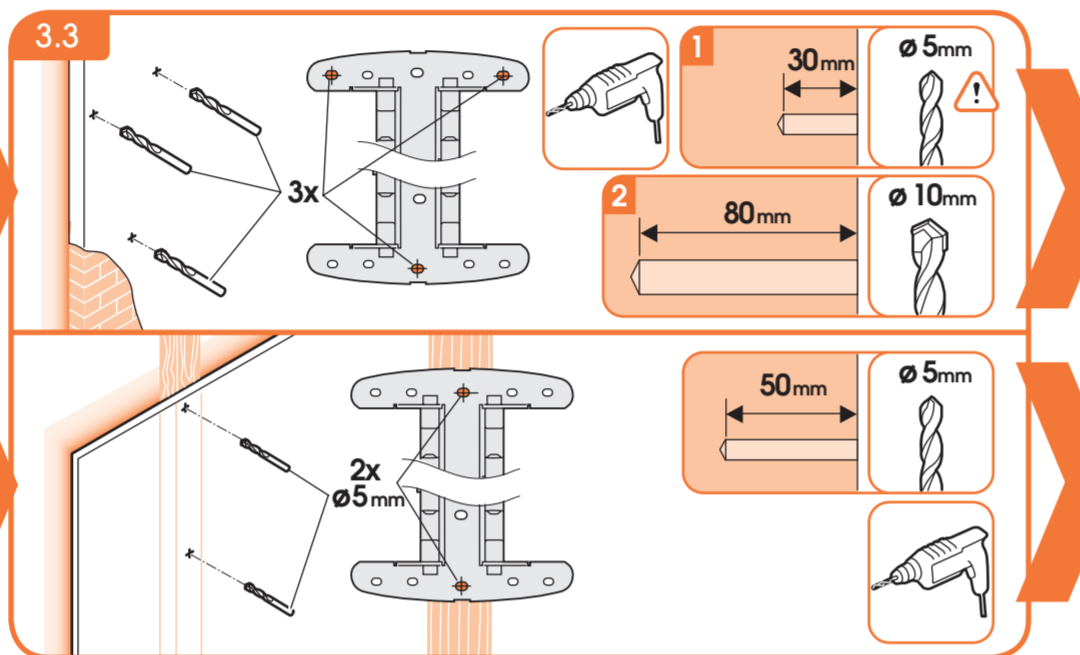
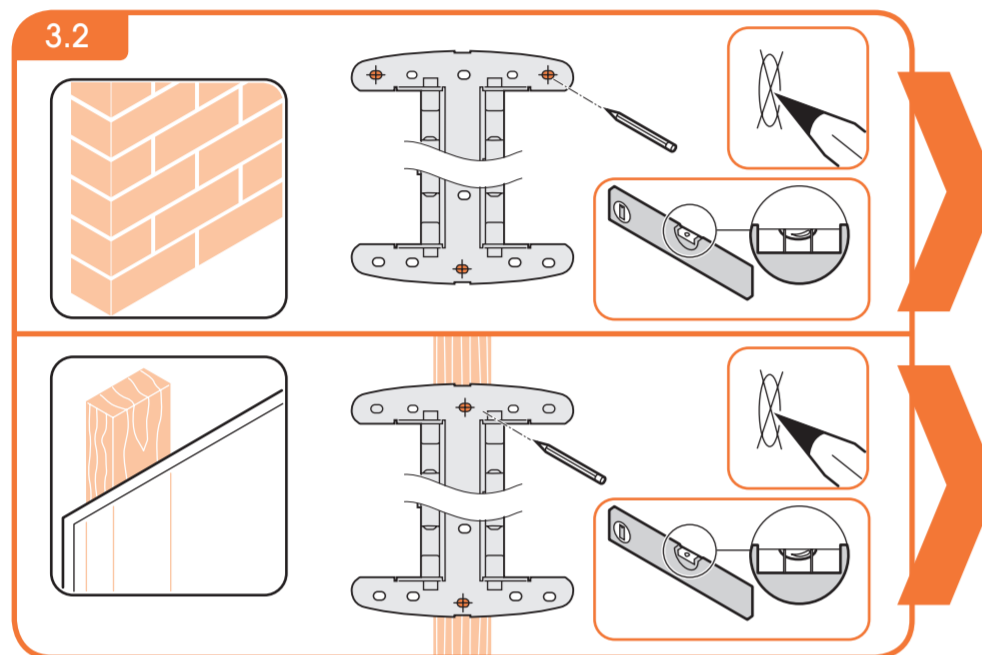
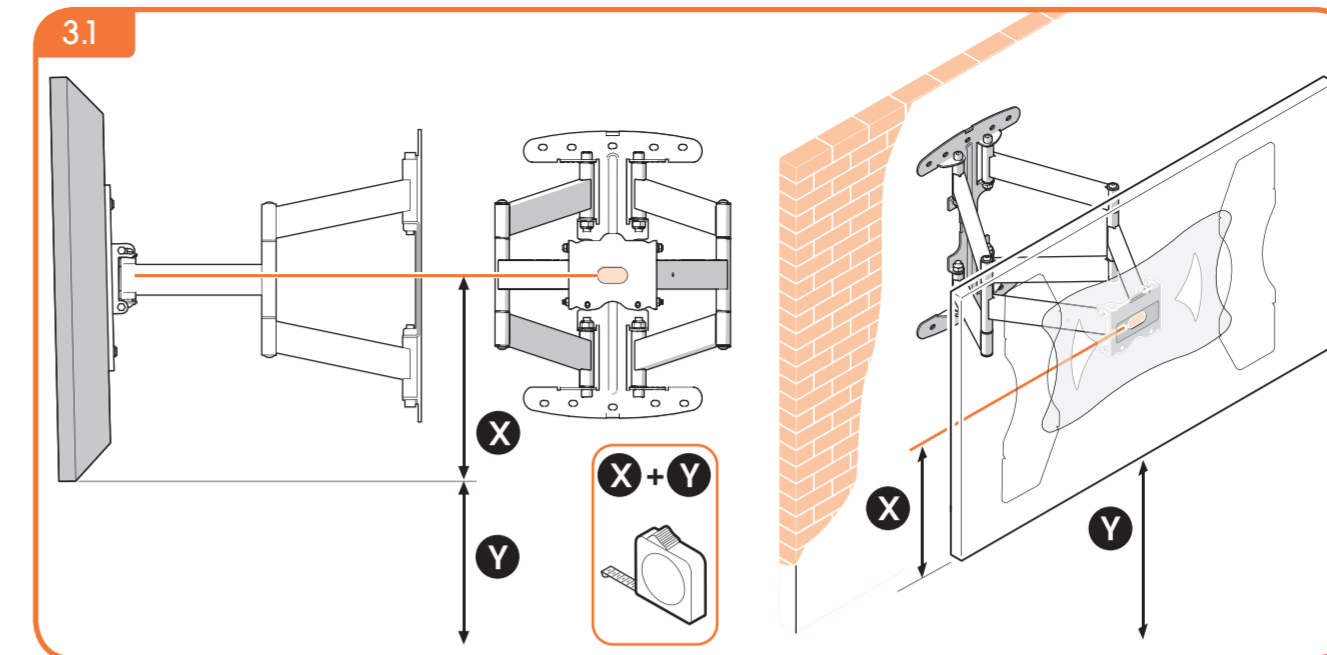
MOUNTING INSTRUCTIONS

LED/LCD/PLASMA WALL MOUNT TURN & TILT LARGE



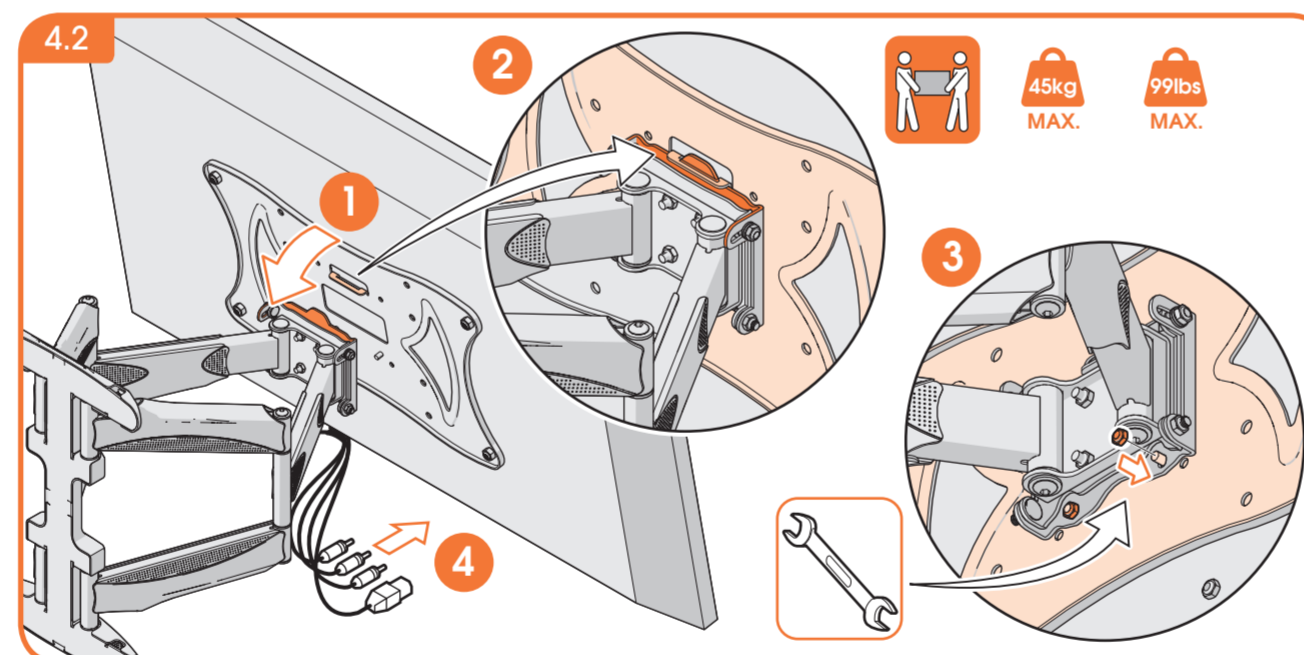
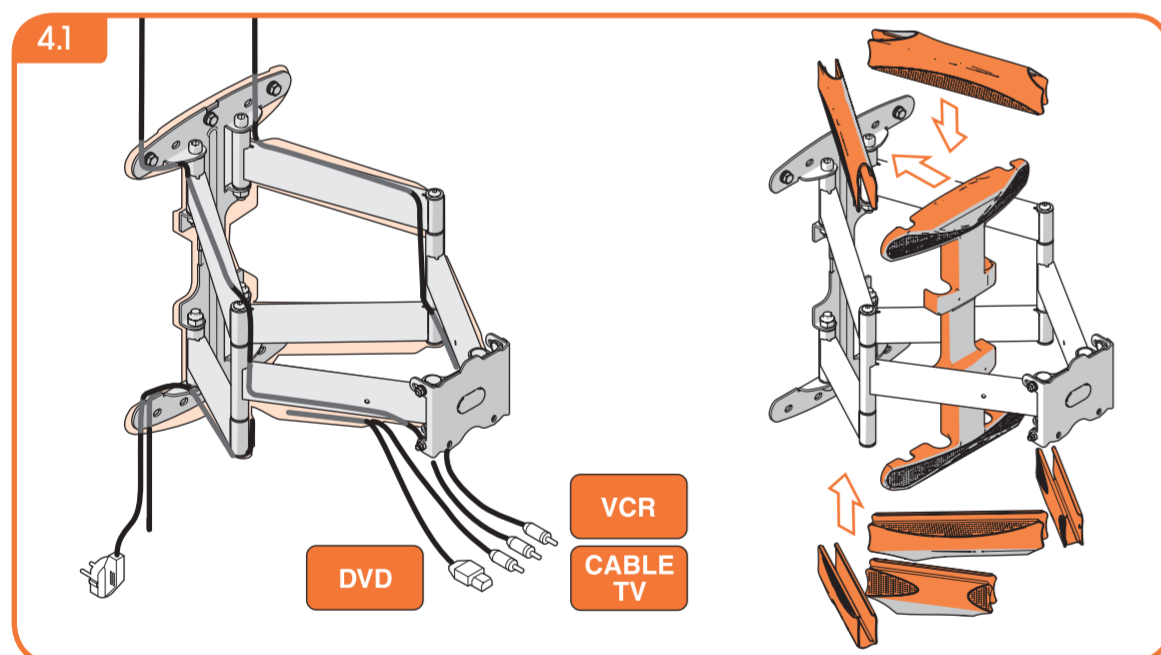
3 Attach mount to wall

- Halter an Wand befestigen
- Fixer le support sur le mur
- Monteren van support op de muur
- Fije el sistema de montaje en la pared
- Fissaggio del supporto alla parete
- Fixe o suportu na parete
- Fäst monteringen på väggen
- Przymocuj uchwyty do ściany
- Крепление кронштейна к стене
- Připevnění držáku na stěnu
- Připevnenie držáka na stěnu
- A falra rögzítse a falra
- Dayanağı duvara takın
- Montajı duvara ya da duvara
- Крепление кронштейна до стіни
- Монтиране на стойката на стената
- マウントを壁に取り付ける
- Τοποθετήστε τη βάση στον τοίχο
- 將支架固定在牆上



4 Hang TV on wall mount

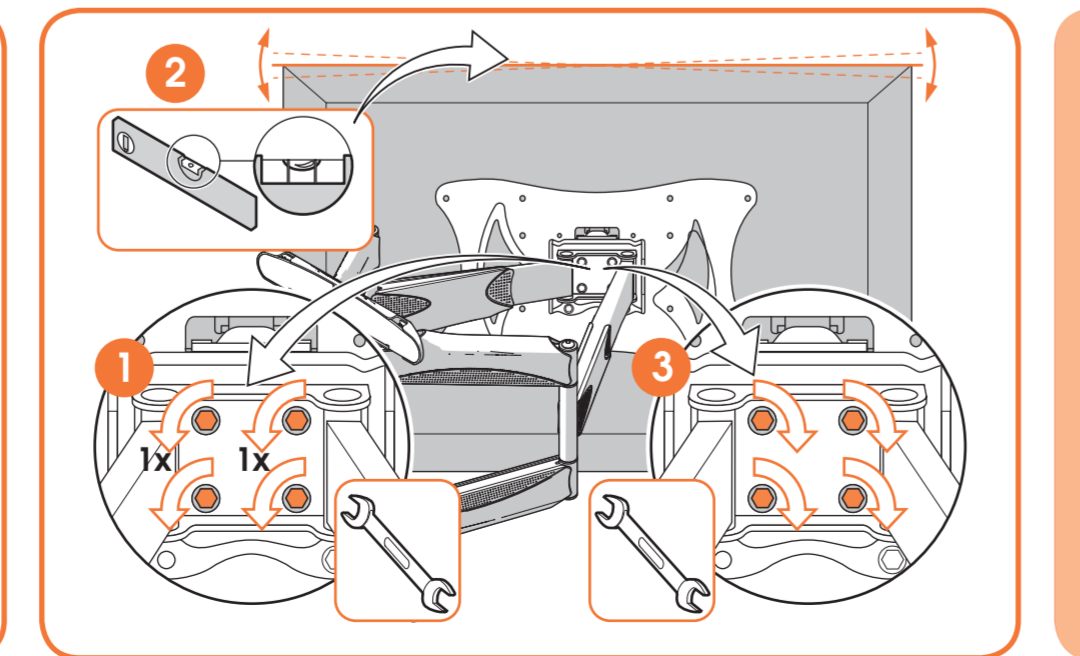
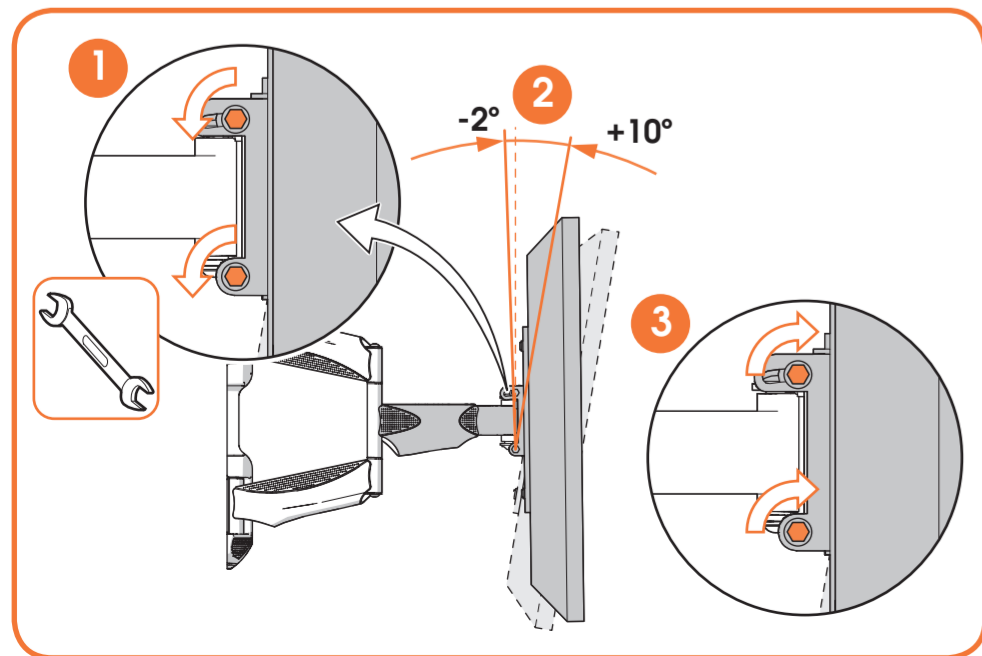
- TV an Wandhalter hängen
- Suspendre le téléviseur sur le support mural
- Monteer TV aan support
- Cuelgue el televisor en el sistema de montaje en la pared
- Aggancio della TV al sistema di fissaggio a parete
- Pendure a TV no suportu da parede
- Häng TV:n på väggmonteringen
- Powieś telewizora na ściennym uchwycie
- Установка телевизора на устройстве для настенного крепления
- Povešeni televizoru na držák na stěnu
- Zavesenie televizora na držák na stěnu
- A TV felhelyezése a fal tartóra
- TV-yi dayanağı asın
- Suspendați televizorul pe suportul de perete
- Закріплення телевізора в кронштейні на стіні
- Okavane na televizora na stenata
- テレビをウォールマウントに引っ掛ける
- Αρμολογήστε την τηλεόραση στην επιτοίχια βάση
- 將電視機吊在牆壁支架上



Adjusting TV

DONE. ENJOY! HOW TO USE

- Ausrichten des Fernsehers
- Régler de la TV
- Verstellen van de TV
- Ajuste de la posición del televisor
- Regolazione TV
- Regulação do Televisor
- Justiera TV'n
- Установлення телевізора
- Настройка положения телевизора
- Nastavení polohy televize
- Nastavenie polohy televízie
- TV helyzetbeállítás
- TV-yi Ayarlamı
- Reglarea poziției televizorului
- Настройка положения телевизору
- Настройка на положението на телевизора
- Τηλεόρασης
- Προσαρμογή τηλεόρασης
- 調整电视机



Remove TV from wall mount

- TV von Wandhalter nehmen
- Retirer le téléviseur du support mural
- TV van muursupport ahalen
- Quite el televisor del sistema de montaje en la pared
- Rimozione della TV dal sistema di fissaggio a parete
- Retire a TV do suportu da parede
- Avlägsna TV:n från väggmonteringen
- Zdejmij telewizor ze ściennego uchwytu
- Снітьє телевізора с устроївства для настенного кріплення
- Sejmufi televizoru z držáku na stěnu
- Zvesenie televizora z držáka na stěnu
- A TV eltávolítása a fal tartóról
- A TV duvar dayanağından cikartin
- İndepartajı televizorun de pe suportul de perete
- Зняття телевізора з кронштейна на стіні
- Опорване на телевизора от стойката за стена
- 將電視機從牆壁支架上卸下
- Αρμολογήστε την τηλεόραση από την επιτοίχια βάση
- 將電視機從牆壁支架上卸下

- DE LED/LCD/PLASMA-WANDHALTER ZUM DREHEN UND NEIGEN
- FR SUPPORT MURAL ORIENTABLE & INCLINABLE LED/LCD/PLASMA
- NL DRAAI- en NEIGBARE LED/LCD/PLASMA-WANDSTEUN
- ES SOPORTE DE PARED CON GIRO E INCLINACIÓN PARA LED/LCD/PLASMA
- IT ROTAZIONE E INCLINAZIONE PER MONTAGGIO A PARETE DI UNO
- PT SCHERMO LED/LCD/PLASMA
- INCLINAÇÃO E ROTAÇÃO DA MONTAGEM DE PAREDE
- SV DE LED/LCD/PLASMA
- PL VRID- & LUTBART VÄGGFÄSTE FÖR LED/LCD/PLASMA
- OBROTOWE I PRZECHYLANE MOCOWANIE ŚCIENNE DO
- RU EKRANŌV LED/LCD/PLAZMOWYCH
- НАСТЕННИЙ КРОНШТЕЙН ДЛЯ СВЕТОДИОДНИХ/ЖК/ПЛАЗМЕННЫХ ПАНЕЛЕЙ С ВОЗМОЖНОСТЬЮ
- CZ PŮVORŮTA I NAKLONŮ OTŮČNÁ A SKLOPNÁ
- NÁSTĚNNÁ JEDNOTKA PRO LED/LCD/PLASMA
- SK LED/LCD/PLAZMA NÁSTĚNNÁ MONTÁŽ: OTOČIŤ A NAKLONIŤ
- HU ELFORDÍTHATÓ, BILLENTHETŐ FALI TARTÓ LED/LCD/PLAZMA TV-HEZ
- TR LED/LCD/PLAZMA DUVAR MONTAJ APARATI DÖNER VE EĞİLİR
- RO SUPORT DE PERETE CU REGLARE PRIN RĂSUClRE ȘI ÎNCLINARE PENTRU LED/LCD/PLASMA
- UK НАСТІННІЙ КРОНШТЕЙН ДЛЯ СВІТЛОДІОДНИХ/ЖК/ПЛАЗМОВИХ ПАНЕЛЕЙ З МОЖЛИВІСТЮ ПОВОРѦТУ ТА НАХИЛУ
- BG КОНЗОЛА ЗА МОНТАЖ НА СТЕНА НА LED/LCD/ПЛАЗМЕН ТЕЛЕВИЗОР СЪС ЗАВЪРТАНЕ И НАКЛОИ
- JA LED/LCD/プラズマウォールマウントの回転と傾き
- GR ΡΥΘΜΙΖΟΜΕΝΗ ΕΠΙΤΟΙΧΙΑ ΒΑΣΗ ΓΙΑ ΤΗΛΕΟΡΑΣΕΙΣ LED/LCD/PLASMA
- CN LED/液晶/等离子屏幕壁挂架的折转与倾斜

Max. weight load = 45 kg/99 lbs

VOGEL'S PRODUCTS BV, HONDSRUGLAAN 93, 5628 DB EINDHOVEN, THE NETHERLANDS